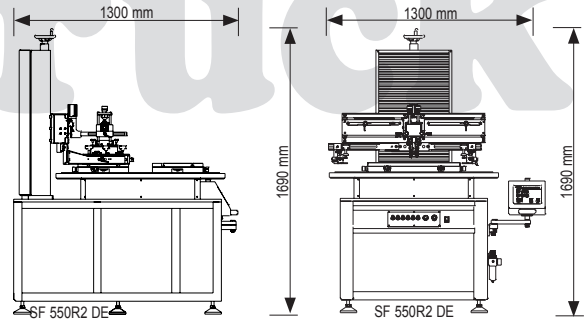




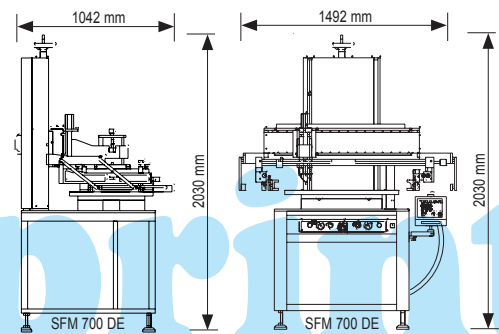
**SF 550R2 DE**  
als Flachdruckmaschine  
as flat printing machine



Modell / Model	SF 550R2 DE
Funktion / function	flach / flat
Max. Rahmenformat / max. frame size ca.	700 x 500 mm
Max. Druckformat flach / max. printing area flat ca.	550 x 300 mm
Max. Objekthöhe / max. product height ca.	140 mm
Drucktischgröße / size of printing bed	550 x 300 mm
Drehteller / diameter of turntable	ø 940 mm
Geschwindigkeit / max. speed ca.	650 cycles / h
Dimension (L x W x H) ca.	1300 x 1300 x 1960 mm
Gewicht / weight ca.	350 kg
Druckluftanschluss / compressed air connection	6 bar
Luftverbrauch / air consumption Liter / min ca.	175
Anschlussspannung / power supply	230 V / 50 Hz



**SFM 700 DE**  
als Flachdruckmaschine  
as flat printing machine



Modell / Model	SFM 700 DE
Funktion / function	flach / flat Motorischer Rakelantrieb / squeegee electr. driven
Max. Rahmenformat / max. frame size ca.	940 x 680 x 40 mm
Max. Druckformat flach / max. printing area flat ca.	700 x 500 mm
Max. Objekthöhe / max. product height ca.	250 mm
Geschwindigkeit / max. speed ca.	400 cycles / h
Dimension (L x W x H) ca.	1042 x 1492 x 2030 mm
Gewicht / weight ca.	550 kg
Druckluftanschluss / compressed air connection	6 bar
Luftverbrauch / air consumption Liter / min ca.	96
Anschlussspannung / power supply	230 V / 50 Hz 250 W

Technische Änderungen vorbehalten. Alle Angaben beziehen sich auf Standardmaschinen 2010 / Technical modifications are possible. All data based on standard machines 2010.