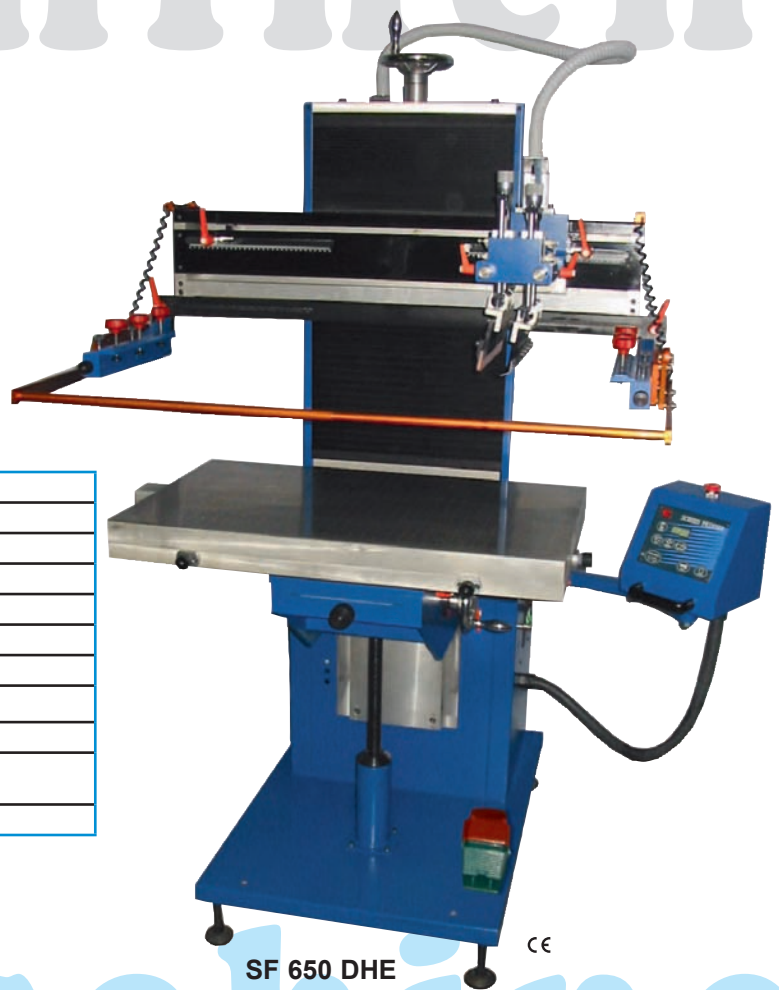
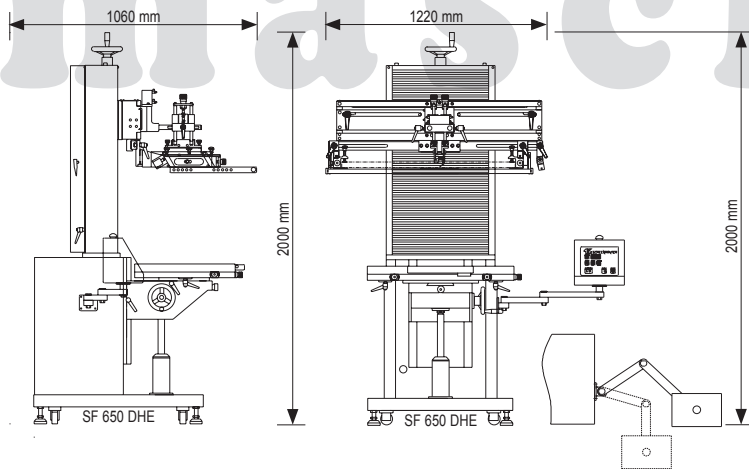
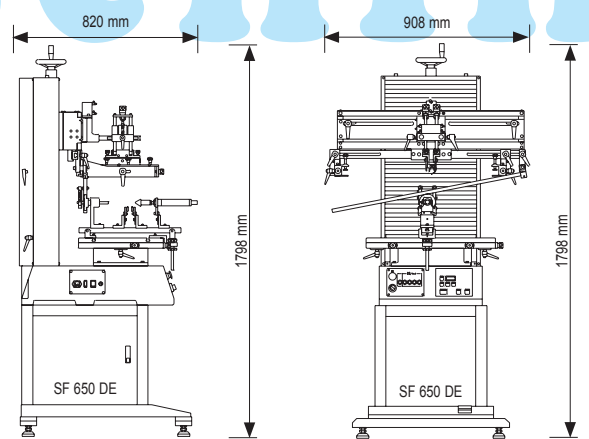


maschinen



Modell / Model	SF 650 DHE
Funktion / function	flach / flat
Max. Rahmenformat / max. frame size ca.	1000 x 700 mm
Max. Druckformat flach / max. printing area flat ca.	600 x 450 mm
Max. Objekthöhe / max. product height ca.	450 mm
Geschwindigkeit / max. speed ca.	400 cycles / h
Dimension (L x W x H) ca.	1060 x 1220 x 2000 mm
Gewicht / weight ca.	240 kg
Druckluftanschluss / compressed air connection	6 bar
Luftverbrauch / air consumption Liter / min ca.	180
Anschlussspannung / power supply	230 V / 50 Hz 150 W

SF 650 DHE als Flachdruckmaschine as flat printing machine



Modell / Model	SF 650 DE
Funktion / function	flach / flat
Max. Rahmenformat / max. frame size ca.	1000 x 700 mm
Max. Druckformat flach / max. printing area flat ca.	600 x 450 mm
Max. Objekthöhe / max. product height ca.	200 mm
Geschwindigkeit / max. speed ca.	400 cycles / h
Dimension (L x W x H) ca.	1820 x 908 x 1798 mm
Gewicht / weight ca.	240 kg
Druckluftanschluss / compressed air connection	6 bar
Luftverbrauch / air consumption Liter / min ca.	180
Anschlussspannung / power supply	230 V / 50 Hz 150 W

SF 650 DE als Flachdruckmaschine as flat printing machine