

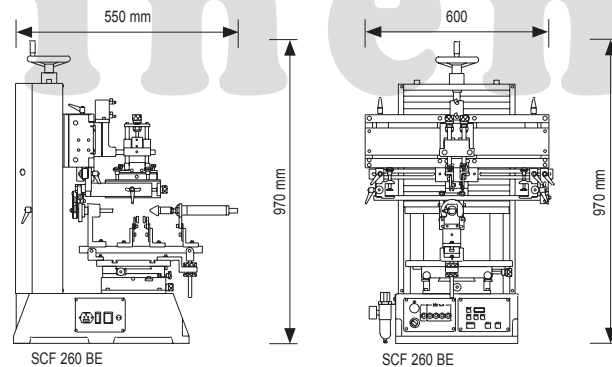
SCF 260 BE
als Flachdruckmaschine
as flat printing machine

Eigenschaften:

1. Mikroprozessorgesteuert
2. Moderne Programmierung, alle Bewegungen einstellbar.
3. Universell einsetzbar für Rund- und Flachdruck
4. Zuletzt eingestelltes Programm wird gespeichert, auch bei ausgeschaltetem Hauptschalter.
5. Funktionsänderungen wie Geschwindigkeit während des Druckens einstellbar.
6. Pneumatikteile aus Deutschland oder Japan, für zuverlässigen Lauf, langlebig.
7. Stabiles, verwindungssteifes Aluminiumdruckgussgehäuse.
8. Pneumatische Ventile mit Geräuschkämpfern ausgestattet.
9. Gehärtete, geschliffene Laufwellen für ruhigen Lauf.

Features:

1. This line of screen-printers is equipped with advanced microcomputer controls.
2. With multi major functional program presets the machines are multi functional.
3. Versatile machine for round and flat surface screen printing.
4. Once a functional program is selected, it will be stored in the memory.
5. Various screen-printing functions can be selected directly by pressing the sensitive feather-touch buttons on the console panel. It is very simple to operate.
6. The up-to-date pneumatic components manufactured by famous German and Japanese factories operate smoothly and powerfully, and are very durable.
7. The machine case made of alloy aluminum cast is light and durable.
8. Equipped with special vibration absorber and high-performance speed-adjustable blades.
9. The precise hard axle reduces the friction caused by the movement of the machine when printing.



Modell / Model	SCF 260 BE
Funktion / function	flach, rund / flat, cylindrical
Max. Rahmenformat / max. frame size ca.	500 x 250 x 25 mm
Max. Druckformat flach / max. printing area flat ca.	260 x 150 mm
Max. Druckformat rund / max. printing area round	ø 80 mm
Max. Objekthöhe / max. product height ca.	150 mm
Geschwindigkeit / max. speed ca.	800 cycles / h
Dimension (L x W x H) ca.	550 x 600 x 970 mm
Gewicht / weight ca.	75 kg
Druckluftanschluss / compressed air connection	6 bar
Luftverbrauch / air consumption Liter / min ca.	110
Anschlussspannung / power supply	230 V / 50 Hz 150 W



SCF 260 BE
als Runddruckmaschine
as curve printing machine