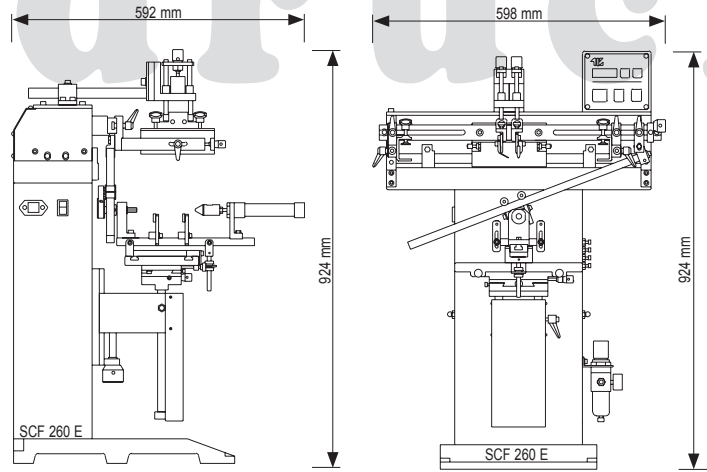




SCF 260 DE
als Flachdruckmaschine
as flat printing machine



Modell / Model	SCF 260 E
Funktion / function	flach, rund / flat, cylindrical
Max. Rahmenformat / max. frame size ca.	490 x 250 x 25 mm
Max. Druckformat / max. printing area ca.	260 x 130 mm
Max. Druckguthöhe / max. height ca.	100 mm
Max. Druck / max. printing ca.	∅ 120 mm
Geschwindigkeit / max. speed ca.	1300 cycles / h
Feineinstellung / xy-adjustable	± 12 mm
Objektwinkel / angle of object	6°
Rahmeneinstellung / frame adjustable	10 mm
Dimension ohne Untergestell / dimension without support (L x W x H) ca.	592 x 598 x 924 mm
Dimension mit Untergestell / dimension with support (L x W x H) ca.	600 x 550 x 1550 mm
Gewicht / weight ca.	58 kg
Druckluftanschluss / compressed air connection	6 bar
Luftverbrauch / air consumption Liter / min ca.	90
Anschlussspannung / power supply	230 V / 50 Hz 30 W



SCF 260 DE
als Runddruckmaschine
as curve printing machine



SCF 260 E
als Tischmaschine lieferbar
as table top model