

Handraket-Profile

Handraket aus Holz

Art-Nr.	Bezeichnung	Shore	Preis/cm €
563/10000	Holz-Profil o.Gummi		0,22
563/10065A	Profil A Rechteck	65	0,60
563/10065C	Profil C Rundschliff	65	0,73
563/10065E	Profil E Triplo	65/95/65	0,77



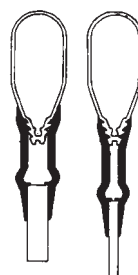
Handraket aus Aluminium, silber eloxiert

Art-Nr.	Bezeichnung	Shore	Preis/cm €
563/12000	Alu-Profil o.Gummi		0,42
563/12001	Endkappen für Profil		Stück 0,60
563/12065A	Profil A Rechteck	65	0,85
563/12065C	Profil C Rundschliff	65	0,98
563/12065E	Profil E Triplo	65/95/65	1,01



Handraket aus Aluminium, gold eloxiert

Art-Nr.	Bezeichnung	Shore	Preis/cm €
563/14000	Alu-Profil o.Gummi		0,46
563/14001	Endkappen für Profil		Paar 1,22
563/14065A	Profil A Rechteck	65	1,10
563/14065C	Profil C Rundschliff	65	1,20
563/14065E	Profil E Triplo	65/95/65	1,24



SERILOR® Rakelhalter aus anodisiertem Aluminium

serilor®MACH gerades Profil (Figur 1)

Dieses Modell wurde für moderne Maschinen mit verstellbarem Rakelwinkel konzipiert. Es erlaubt:

- einen schnellen Einbau in die Maschine
- Rakelgummis für Spezialanwendungen zu installieren, die in Höhe und Dicke vom Originalrakel abweichen
- das Rakelgummi sogar während des Schleifens und der Reinigung im Rakelhalter zu lassen, um Zeit zu sparen.
- eine erhöhte Starrheit des Halters infolge seines massiven Aufbaus
- infolge seines günstigen Preises mehrere montierte Rakelhalter zu lagern
- einen homogenen Lagerbestand an Rakelhaltern und Rakeln
- den Austausch des Halters zwischen mehreren Maschinen

serilor®MACH 15° Winkel (Figur 2)

Er besitzt die gleichen Eigenschaften wie das gerade Modell und wurde für Maschinen älteren Modells entwickelt, die keine Möglichkeit der 15° Einstellung für den Rakel bieten.

Die beiden genannten Modelle können besonders auf Maschinen mit der Balkenbreite 40 x 40, 40 x 50 und 40 x 60 mm installiert werden. Sie können mit Hilfe der Originalverschlüsse, die vom Hersteller geliefert werden, bzw. mit unseren **serilor®CLAMP** Verschlüssen festgeschraubt werden. Der Vorteil dieser Verschlüsse liegt in ihrer Flexibilität, 7 Fixierungspunkte anstelle von 3 (Figur 4) zu bieten.

Sie garantieren eine längere Lebensdauer als herkömmliche Verschlüsse aufgrund ihrer mechanischen Schraubgewinde (ähnlich bei Werkzeugmaschinen).

serilor®MACH bolt in (Figur 3)

Dieses Modell ist für kleine Maschinen ohne Verschlüsse geeignet. Mit Hilfe der Hilfslinien ist es möglich, Löcher zu bohren.

Dieser Halter kann entweder an den Rand des Balkens montiert oder mit Klemmen arretiert werden. Er wird mit den gleichen Klemmen wie die vorher genannten Modelle montiert.

Die serilor®MACH Rakelhalter (Figur 4)

sind für alle Rakelbreiten und -höhen geeignet und passen in alle Maschinen sogar älteren Modells.

Klemmen

Die Klemmen werden in 2 Höhen angeboten (Figur 6):

- Standardversion = 54,1 mm hoch
- Kompaktversion = 37,6 mm hoch

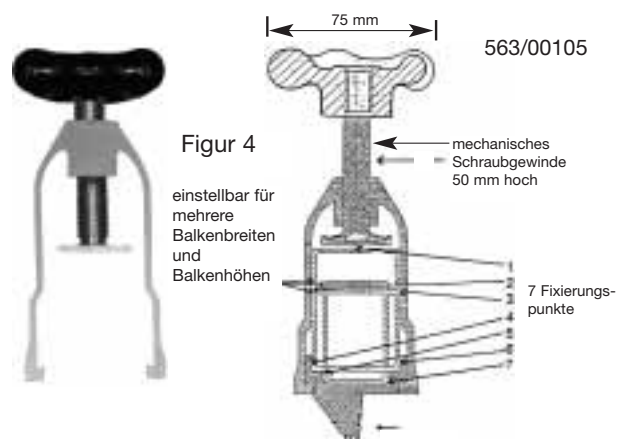
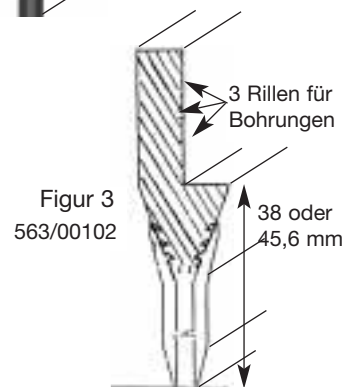
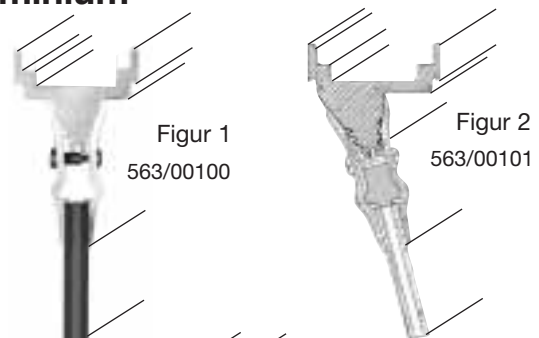
In beiden Fällen können Rakel der Breite 5 bis 10 mm eingebaut werden. Zusätzlich sind schwarze Polyurethanabdeckkappen (Figur 5) als Zubehör entwickelt worden, die dank ihrer eingebogenen Form eine perfekte Abdichtung des Halterrands für alle 3 Modelle bieten.

serilor®MACH Rakelhalter passen in der Regel auch in Handdrucktische.

Art-Nr.

Alle Preise (außer d-e incl. Klemmen und Schrauben)

Art-Nr.	Preis / m	€	
563/00100	senkrechter Maschinenrakelhalter für Maschinen mit verstellbarem Rakelwinkel	70,00	
563/00101	Maschinenrakelhalter für Maschinen mit 15°-Winkel für Maschinen mit festem Rakelwinkel	70,00	
563/00102	Maschinenrakelhalter zum Verschrauben	70,00	
563/00103	lange Klemmen	17,07	
563/00104	kurze Klemmen	14,63	
563/00105	Rakelpratze, passend für 30-40 mm Profile	Stück	36,83

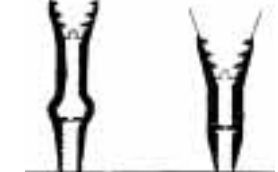


Figur 5
563/00105



Abdeckung

Figur 6
563/00104



Höhe 54,1 mm Höhe 37,6 mm
verwendbar für Rakelbreiten von 5 bis 10 mm.

Preis / m
€